

HINO 500

серия GD



HINO
A Toyota Group Company



Надежность для HINO на первом месте

При создании HINO серии 500 различных модификаций GD мы ориентировались в первую очередь на достижение высокого уровня надежности, которая была бы неоспоримым достоинством для любого клиента. HINO серии 500 GD – это долговечный, комфортабельный автомобиль с непревзойденными ходовыми качествами и возможностью устанавливать любой кузов – от промтоварных фургонов до бортовых платформ с краном-манипулятором и холодильных установок. HINO серии 500 является результатом многочисленных тестов и анализа опыта эксплуатации разных стран мира. Требования HINO к надежности не ограничиваются только производством автомобилей, а также включают отлаженную систему послепродажного обслуживания. Мы уверены, что автомобиль HINO серии 500 GD станет вашим верным помощником.



HINO серии 500 GD



Низкий расход топлива и уровень выбросов отработавших газов

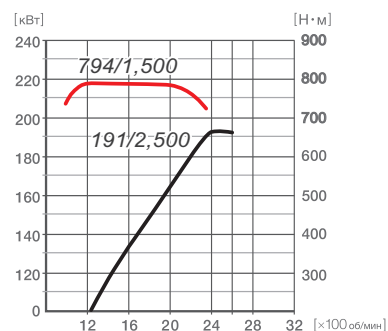


HINO J08E-WB
Рабочий объем: 7 684 см³,
рядный, 6-цилиндровый

Макс. мощность (кВт (л.с.)/об/мин):
191 кВт (260)/2 500 об/мин

Макс. крутящий момент (Н*м/об/мин):
794 Н*м/1 500 об/мин

EURO 5



Двигатель серии J
Спроектирован с целью экономии топлива.

Заботливое отношение HINO к окружающей среде было унаследовано HINO серии 500. Например, в двигателе данного автомобиля задействована электронная система впрыска топлива Common Rail, позволяющая сохранить низкий расход топлива на протяжении всего периода эксплуатации, а также система выборочной каталитической нейтрализации (SCR), которая обеспечивает соответствие современным экологическим требованиям и увеличивает ресурс двигателя.



Различные варианты подвески задней оси

Грузовые автомобили HINO серии 500 GD разрабатывались с акцентом на качество транспортировки груза: от скоропортящихся продуктов питания до хрупких предметов антиквариата.

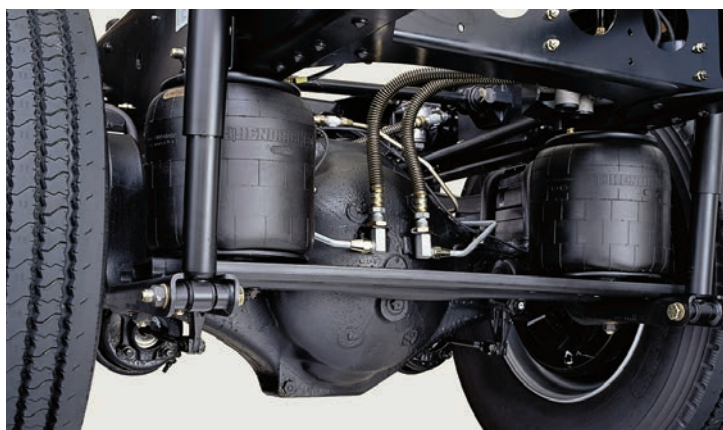
В зависимости от задачи можно выбрать наиболее подходящий вариант задней подвески.

Пневматическая подвеска

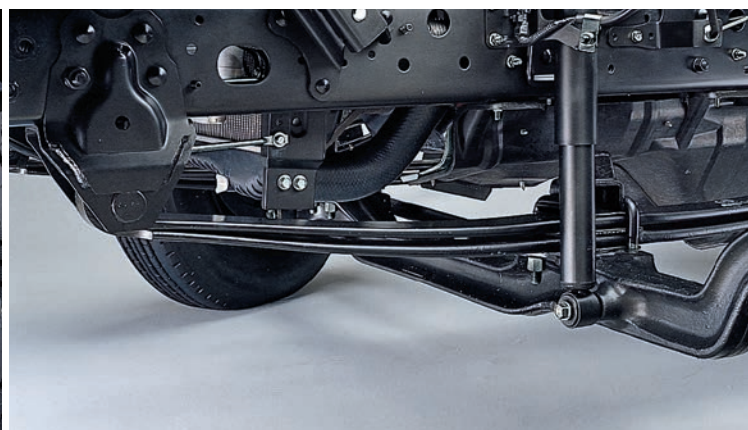
Обеспечивает удобство погрузки/разгрузки, постоянную высоту кузова при движении и снижает риск повреждения груза на неровном дорожном покрытии.

Многолистовая рессорная подвеска

Надежная и неприхотливая подвеска, произведенная с использованием современных, высококачественных материалов, выдерживает высокие нагрузки.



Пневматическая подвеска



Рессорная подвеска



Комфорт во всем

Удобное рабочее место водителя

Кабина

Пространство кабины HINO серии 500 GD было спроектировано, чтобы обеспечить максимально удобное управление автомобилем. Низкое расположение и закругленная форма приборной панели, не перенасыщенной деталями, обеспечивает отличный фронтальный обзор. Переключатели, используемые во время движения, легкодоступны, и ими всегда удобно воспользоваться. Функциональное устройство внутреннего пространства кабины 500-й серии создает для водителя чувство защищенности и удобства. Комфортабельная четырехточечная пружинная подвеска поглощает все неровности дорожного покрытия, а широко разнесенные задние опоры кабины позволяют существенно снизить ее поперечную раскачку.

Водительское сиденье

Сиденье оснащено регулировками положения в двух направлениях и поясничного подпора. Кроме этого водительское сиденье поставляемых в Россию моделей HINO серии 500 GD оборудовано пневматической подвеской и подогревом.

Рулевая колонка

Рулевая колонка регулируется по углу наклона и вылету.

Приборная панель

Светодиодная подсветка панели приборов позволяет легко считывать показания в любое время суток.

Педальный узел

Педали расположены таким образом, что их удобно использовать водителю любого роста.

Все вышеперечисленное оберегает водителя от переутомления за рулем и обеспечивает высокий уровень безопасности.

Водительское место



Регулировка рулевой колонки в 2-х направлениях



Приборная панель



Подогрев сиденья водителя

Высокий уровень надежности, качества и долговечности

Владельцы грузовых автомобилей HINO серии 500 модели GD по всему миру высоко ценят их качество, надежность и долговечность. Модели 500-й серии проектировались как автомобили, способные выдержать самые суровые условия эксплуатации.

Мы собрали и проанализировали результаты тестов всех модификаций серии 500, прошедших от 1 до 1,5 млн км при различных нагрузках.

Проанализировав полученные данные, мы разработали высокие требования к эксплуатационным характеристикам автомобилей, их узлам и агрегатам, продолжая проводить тесты и постоянно совершенствуясь.

Подобный подход помог нам создать один из самых надежных и долговечных грузовых автомобилей в мире.

Мы уверены, что серия 500 GD удовлетворит все ваши ожидания.

Кузовные надстройки, отвечающие любым потребностям клиента





HINO всегда рядом с вами

Мы даем рекомендации своим клиентам при прохождении технического обслуживания



Система снабжения оригинальными запчастями



Семинары по экономичному вождению



Консультации для клиентов по эксплуатации и ежедневному осмотру

Система всесторонней поддержки HINO

Став владельцем HINO, вам будет доступна система всесторонней поддержки, с помощью которой мы обеспечиваем неукоснительное выполнение требований завода-изготовителя.

Всесторонняя поддержка начинается с процедуры хранения еще не проданных автомобилей и включает квалифицированную консультацию при подборе шасси для вашего бизнеса, технический осмотр наряду с высококачественным сервисом и бесперебойную поставку оригинальных запчастей.

Всесторонняя поддержка – совместные усилия команды HINO по непрерывной поддержке бизнеса клиента, которые направлены на увеличение периода безотказной работы и уменьшение стоимости владения автомобилем. Система, которая становится доступна при покупке автомобиля HINO и работает весь срок его эксплуатации. Таким образом, мы доказываем, что для HINO клиент всегда на первом месте.



Предпродажное обслуживание



Тренинги для технических специалистов дилерских центров



Компания HINO как бизнес-партнер всегда готова предложить множество различных услуг

HINO регулярно проводит мероприятия для своих дилеров и клиентов для повышения эффективности эксплуатации автомобилей и качества их обслуживания: учебные и информационные семинары, встречи с техническими службами клиентов, семинары по экономичному вождению. Всесторонняя поддержка клиентов – ключевой принцип марки HINO по всему миру, в том числе и в России.



Грузовое шасси

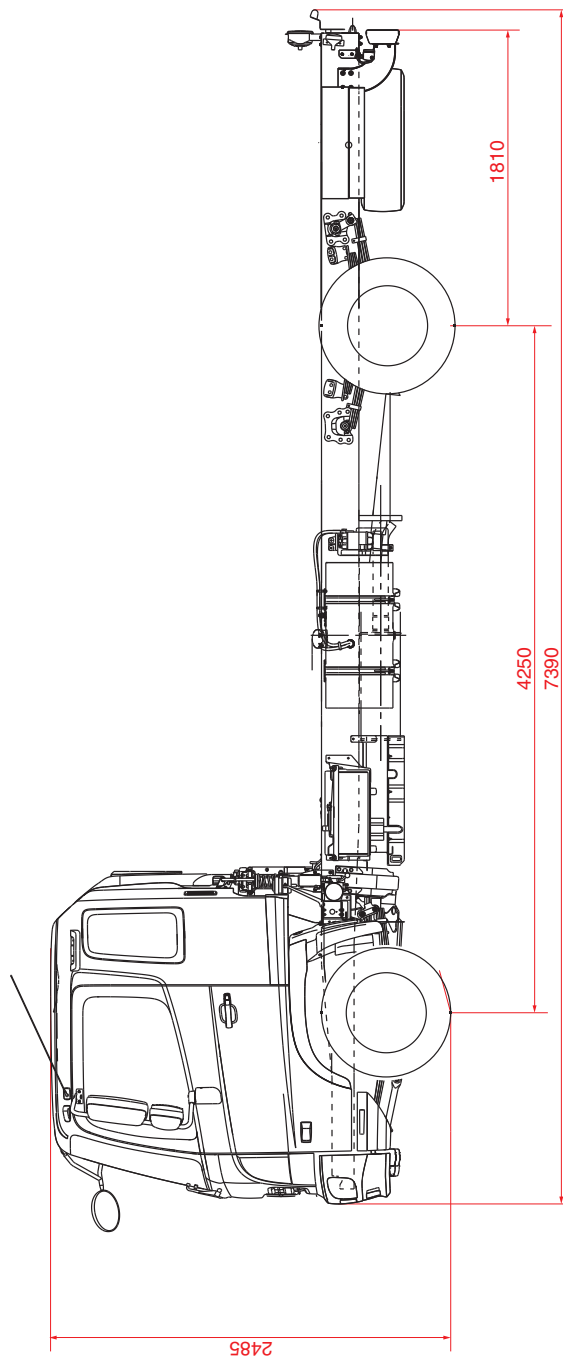
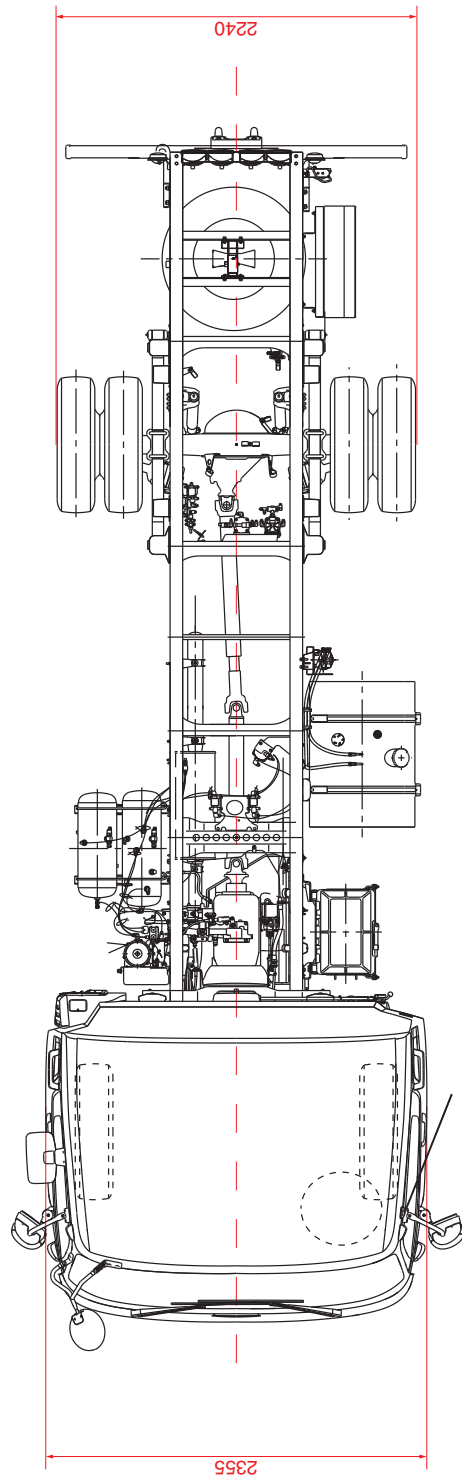
Основное					
Модификация	GD8JJUA-QHR	GD8JLUA-QHR	GD8JLUG-QHR	GD8JMUA-QHR	GD8JMUG-QHR
Категория	С				
Колесная формула	4 x 2				
Тип кабины	Цельнометаллическая, 3-местная, 2-дверная, откидывающаяся вперед, с одним спальным местом				
Масса, кг					
Полная масса транспортного средства	12 000				
Снаряженная масса шасси	4 295	4 345	4 335	4 190	4 370
Грузоподъемность шасси	7 705	7 655	7 665	7 810	7 630
Технически допустимая нагрузка на переднюю ось	3 900				
Технически допустимая нагрузка на заднюю ось	8 100				
Габаритные размеры шасси, мм					
Длина	7 390	8 240		8 740	
Ширина	2 355				
Высота	2 485				
Колесная база	4 250	4 850		5 150	
Задний свес	1 810	2 060		2 260	
Дорожный просвет по дифференциалу	200				
Колея передних колес	1 760				
Колея задних колес	1 690				
Радиус разворота по колесам	7 700	8 600		9 100	
Радиус разворота от стенки до стенки	8 400	9 300		9 800	
Двигатель					
Модель	J08E-WB				
Экологический класс	Евро-5				
Тип	Дизельный, 4-тактный, рядный, 6-цилиндровый, объем 7 684 см ³ , турбонаддув с промежуточным охлаждением, система питания – Common-rail (DENSO), система выборочной каталитической нейтрализации отработавших газов (SCR)				
Максимальная мощность, кВт (л.с.)/об/мин	191 (260)/2 500				
Максимальный крутящий момент, Н·м/об/мин	794/1 500				
Трансмиссия					
Производитель	HINO				
Модель	LJ06				
Тип	Механическая, с ручным управлением, 6-ступенчатая, синхронизированы 2-6 передачи				
1-я передача	6,477				
2-я передача	4,016				
3-я передача	2,450				
4-я передача	1,470				
5-я передача	1,000				
6-я передача	0,723				
Задняя передача	6,064				
Передаточное число главной передачи	4,100				
Сцепление					
Тип	Сухое, фрикционное, однодисковое с периферийным расположением пружин. Привод – гидравлический с пневматическим усилителем				
Тормозная система					
Тип	Привод пневматический, с разделением на контуры по осям, ABS, ASR, VSC (система курсовой устойчивости), автоматический регулятор зазоров тормозных колодок				
Передние тормоза	Барabanные				
Задние тормоза	Барabanные				
Стояночный тормоз	Пружинные энергоаккумуляторы на задней оси				
Вспомогательная	Моторный тормоз				
Топливный бак					
Емкость, л	300				
Емкость бака с мочевиной, л	28				
Тип подвески					
Подвеска передняя	Зависимая, на продольных полуэллиптических рессорах, с гидравлическими телескопическими амортизаторами и стабилизатором поперечной устойчивости				
Подвеска задняя	1: Зависимая, на продольных полуэллиптических листовых рессорах, с гидравлическими телескопическими амортизаторами 2: Зависимая, на пневматических рессорах, с гидравлическими телескопическими амортизаторами				
Подвеска задняя					
На продольных полуэллиптических листовых рессорах	■	■		■	
На пневматических рессорах			■		■
Шины					
Производитель, модель, размер, индексы нагрузки	Bridgestone M788 265/70R19,5 140/138 M				
Другие характеристики					
Номинальная сила тока генератора, А	90				
Максимальная скорость, км/ч	145				
Максимальный преодолеваемый подъем, %	41,8	44,7	41,8	44,7	48,1

Некоторые приведенные характеристики могут отличаться от представленных и изменяться производителем по своему усмотрению. За детальной информацией просьба обращаться к официальным дилерам ООО «Хино Моторс».

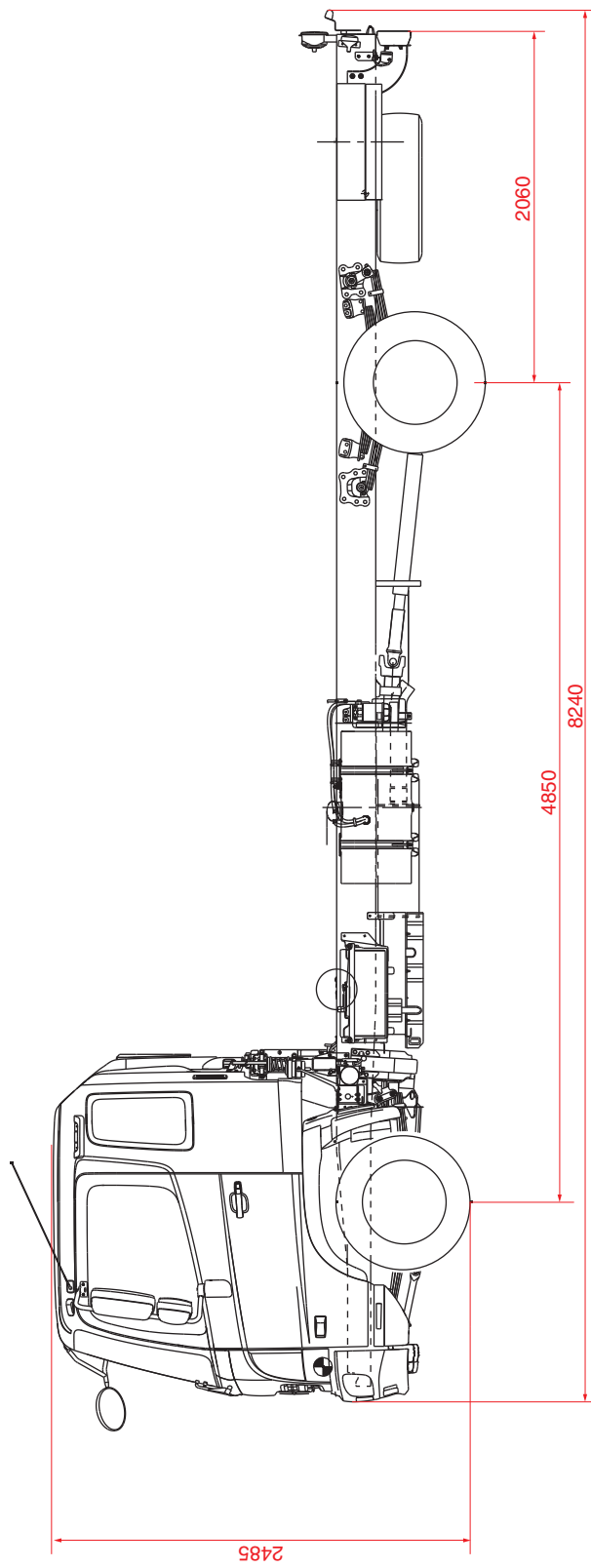
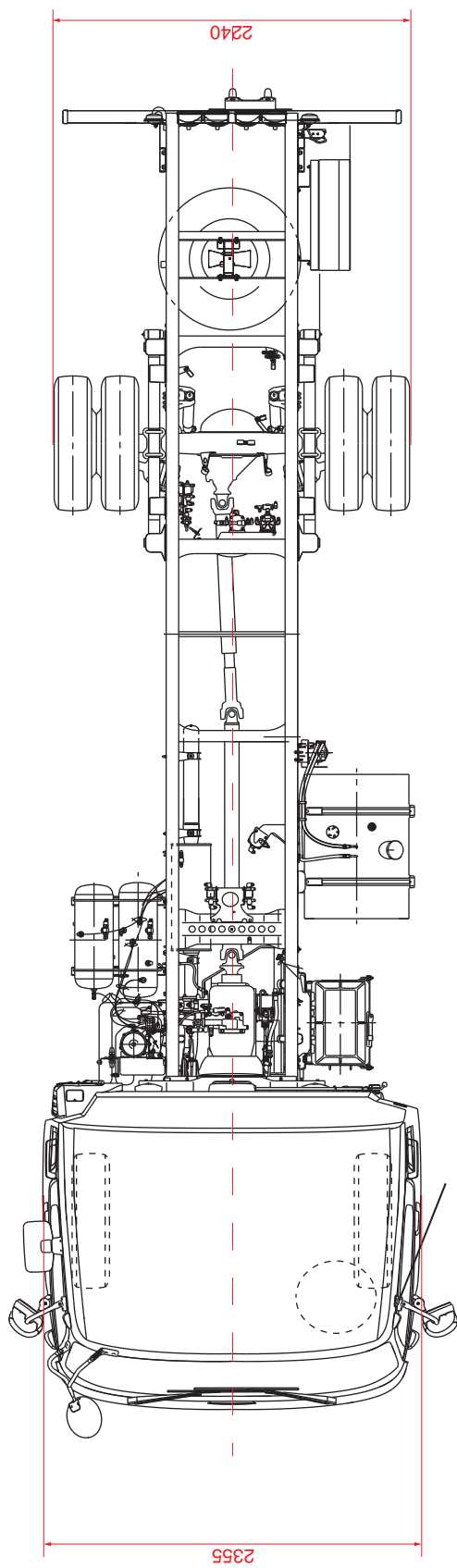
ООО «Хино Моторс»
г. Москва, тел.: +7 (495) 374-55-44

ШАССИ GD8JJUA-QHR*

*Изображение не является чертежом.
Технические характеристики смотрите на стр. 11

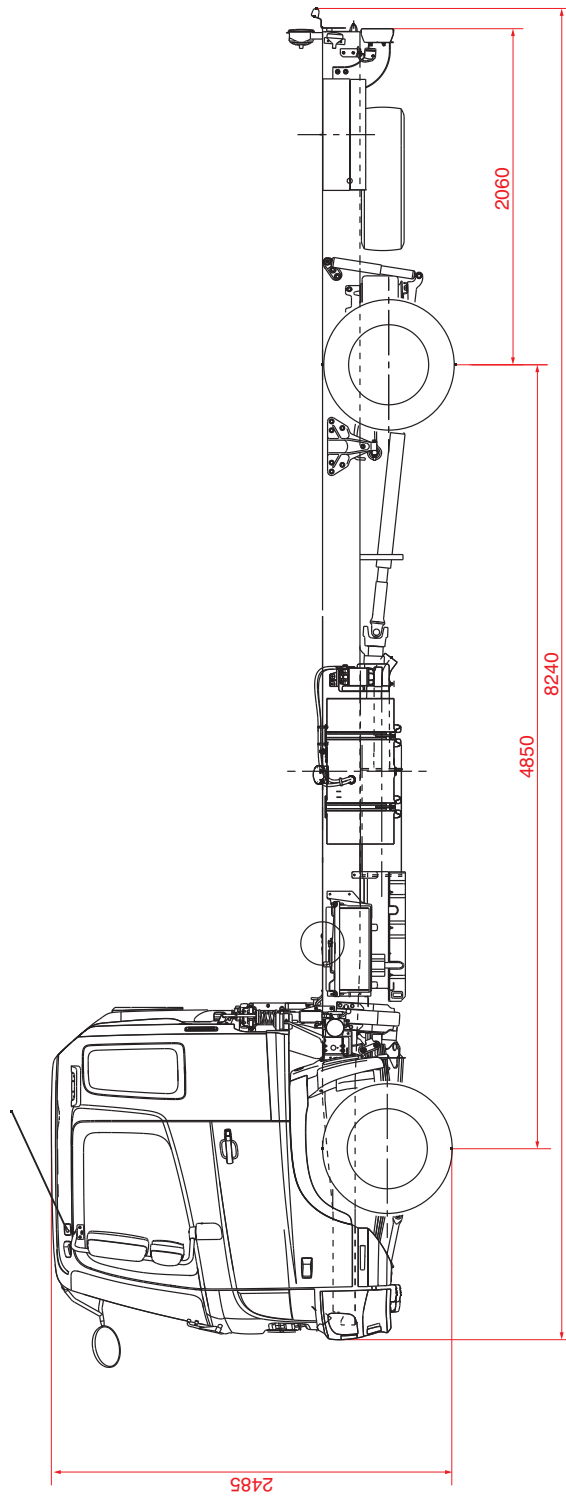
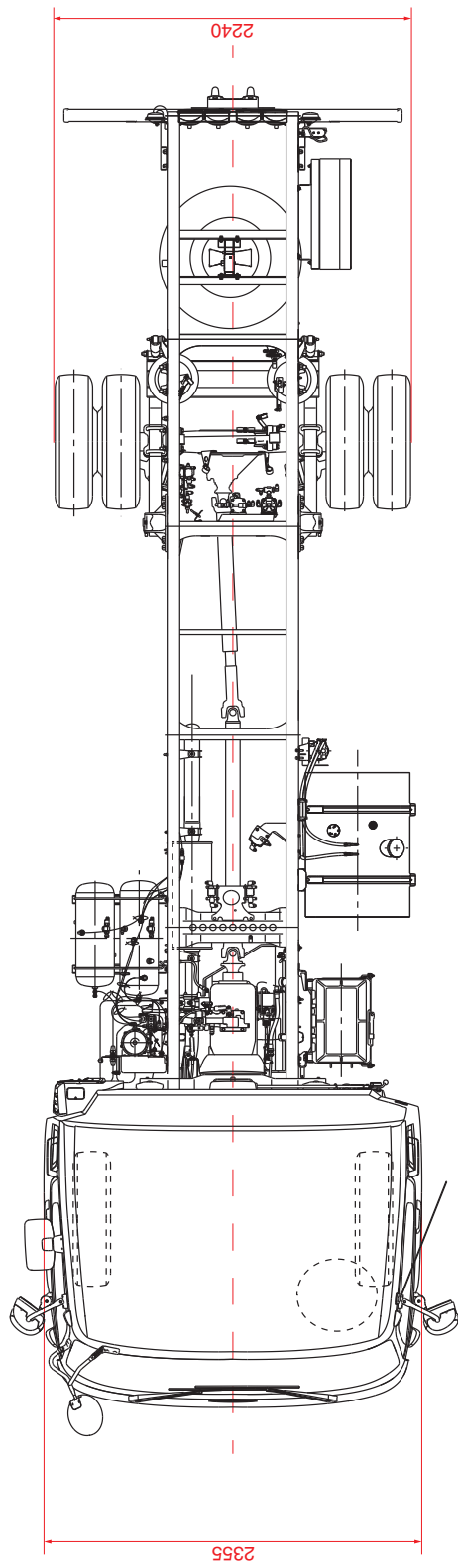


ШАССИ GD8JLUA-QHR*



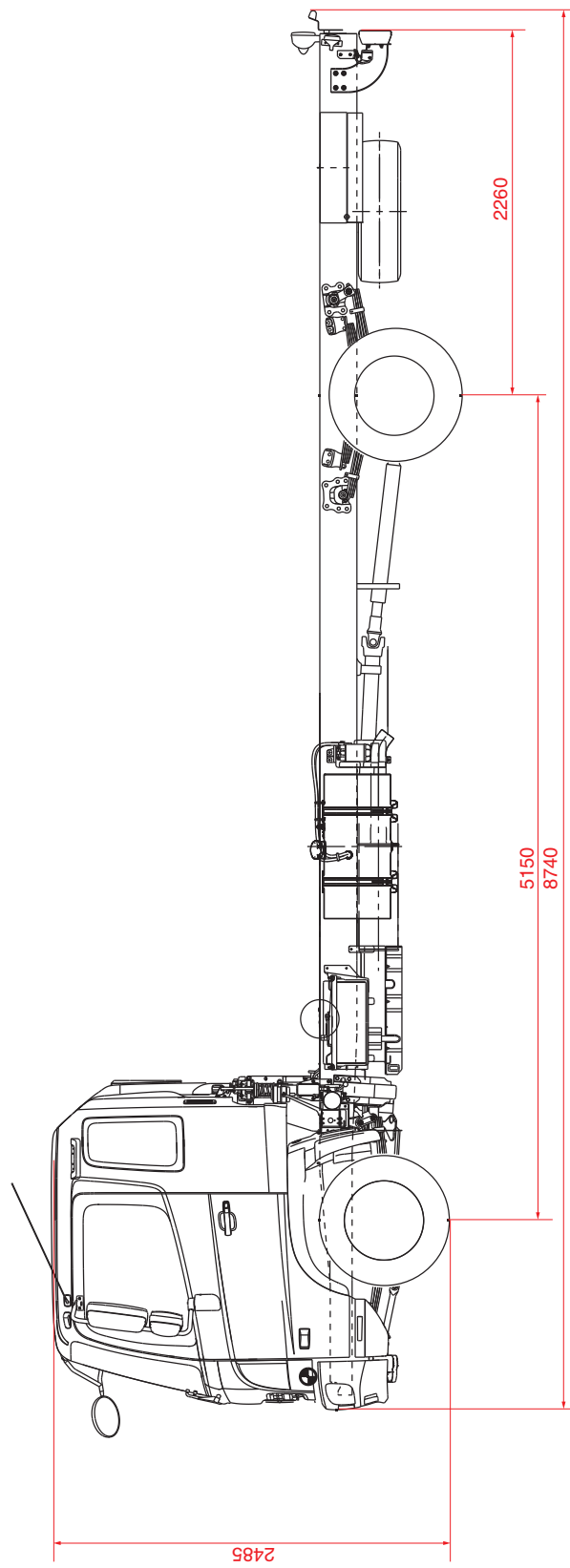
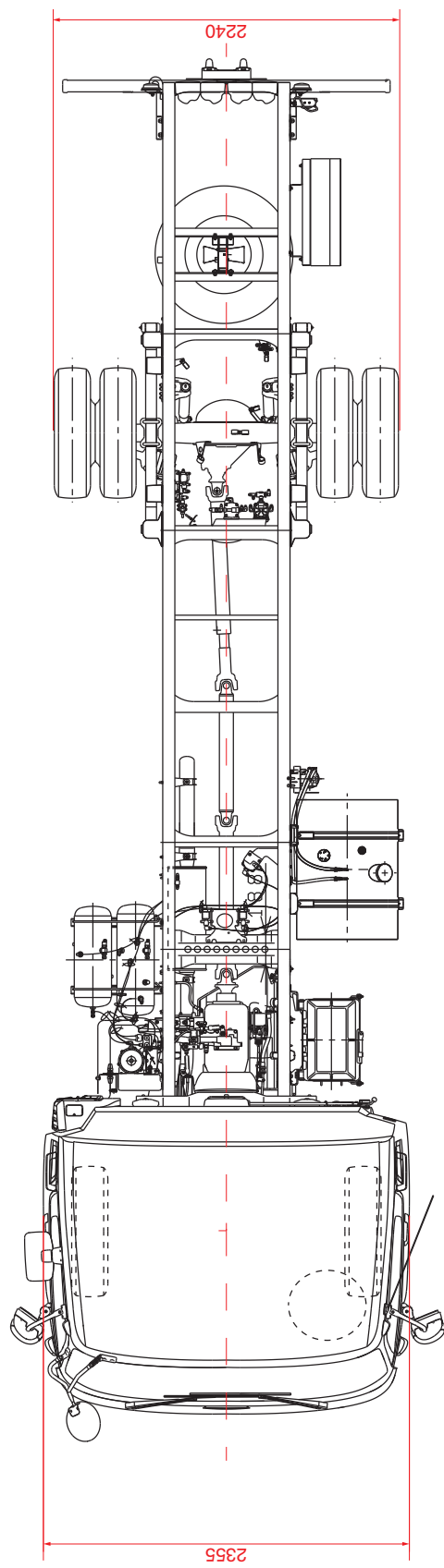
ШАССИ GD8JLUG-QHR*

*Изображение не является чертежом.
Технические характеристики смотрите на стр. 11



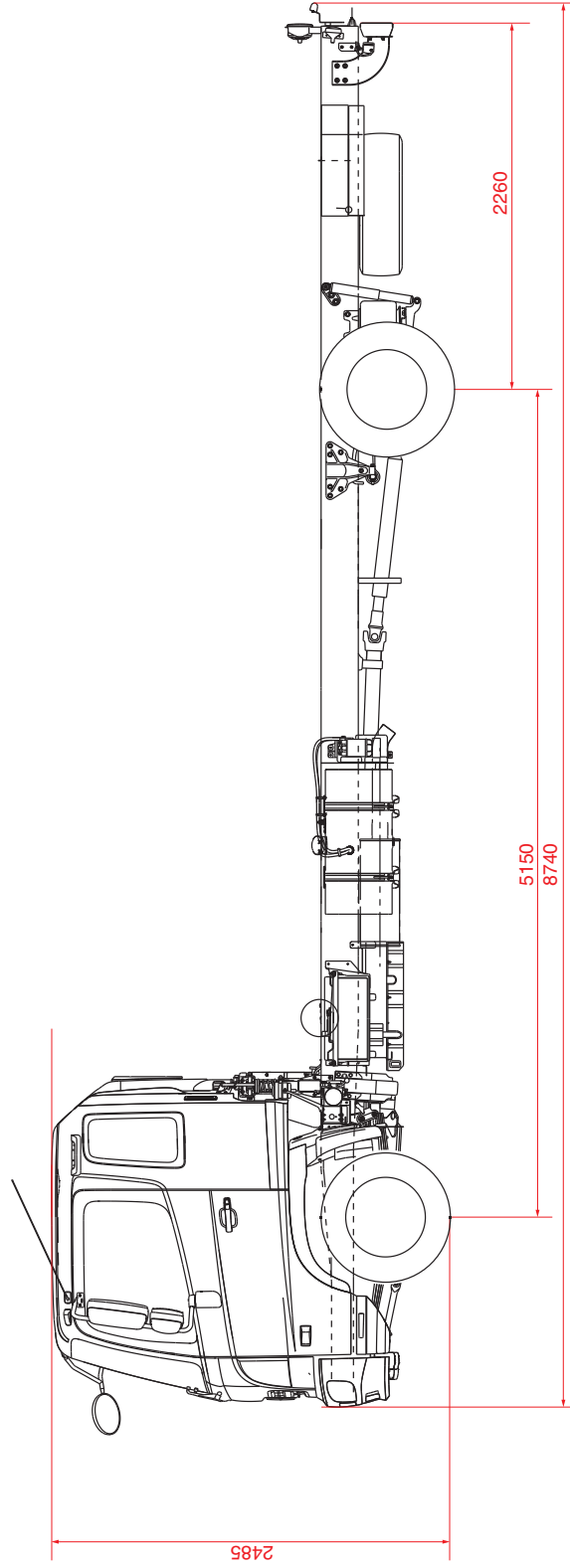
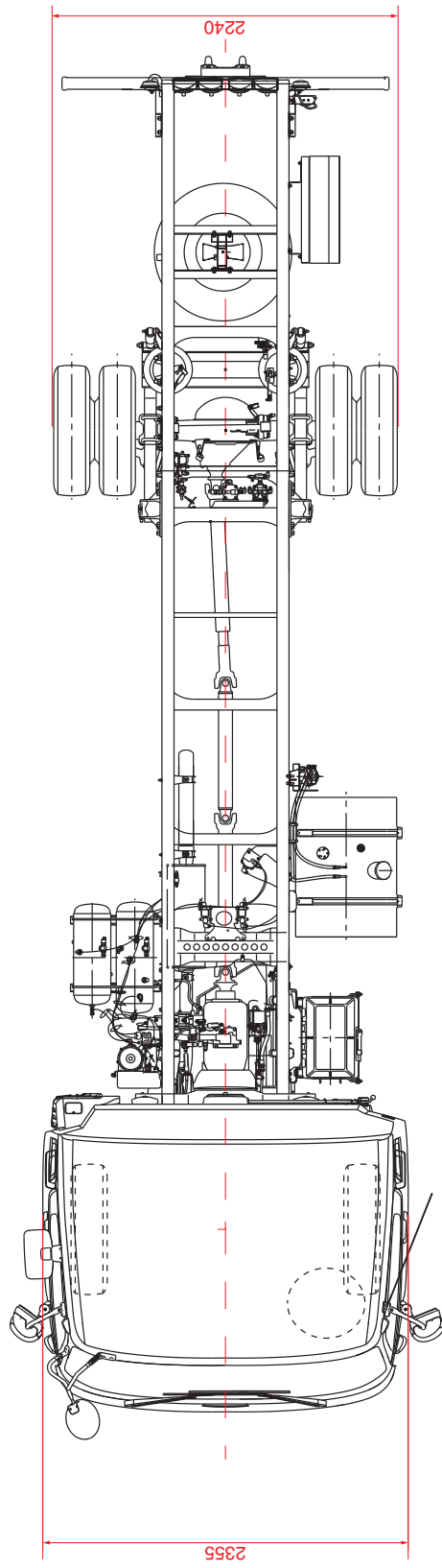
ШАССИ GD8JMUA-QHR*

*Изображение не является чертежом.
Технические характеристики смотрите на стр. 11



ШАССИ GD8JMUG-QHR*

*Изображение не является чертежом.
Технические характеристики смотрите на стр. 11



Blank lined page for notes with 21 horizontal lines.



www.hino.ru

Грузовые автомобили, продемонстрированные в данном каталоге, созданы с помощью специальных программ с целью размещения на фотографиях настоящего каталога. Характеристики и функции описаны в простой форме и могут отличаться от спецификаций в вашем регионе. Габаритные размеры и устройства, упомянутые в данном каталоге, могут быть изменены без предварительного уведомления. Пожалуйста, свяжитесь с ближайшим дилером для получения более подробной информации. Перед началом использования автомобиля, пожалуйста, внимательно ознакомьтесь с руководством пользователя или инструкцией по эксплуатации и используйте автомобиль в соответствии с его назначением. Цвета на фотографиях могут отличаться от оригинальных в силу условий печати.